

HPRC2710

HARDERBACK

Maletas Industriales | Maletines Militares
Estuches de Protección | Cajas Polipropileno
Mochilas Resistentes | Cajas Biométricas



[HPRCLO]

Colores



Especificaciones [Largo x Ancho x Profundo]

Exterior:

[24.29" x 20.67" x 11.02"]
[61.70 x 52.50 x 28.00 cm]

Interior:

[21.85" x 18.07" x 10.08"]
[55.50 x 45.90 x 25.60 cm]

Profundidad:

[Tapa: 4.5cm - 1.77"]
Fondo: 21.1cm - 8.30"]

Peso:

[14.76 lbs] [6.71 kg]

[Características]

Caja liviana, impermeable e inquebrantable que puede ser utilizada para transportar todo tipo de equipos y accesorios.

- Mango ergonómico hecho de material PP SEBS y un pasador de acero para proporcionar un alto nivel de ergonomía.
- Válvula automática que ajusta automáticamente la presión de aire en el interior
- La junta tórica interna de neopreno PA66 hace que la maleta sea totalmente impermeable
- Ganchos de cierre extremadamente robustos. El sistema de apertura / cierre en dos fases además de asegurar una fluidez particular de movimiento, impide que los ganchos se abran en caso de caída
- Esquinas reforzadas que la hacen extremadamente resistente a los golpes.

[Configuraciones]

- Vacío
- Foam precortado en cubos

[Accesorios]

- HPRCLO
 - Candado con cable flexible HPRC TSA

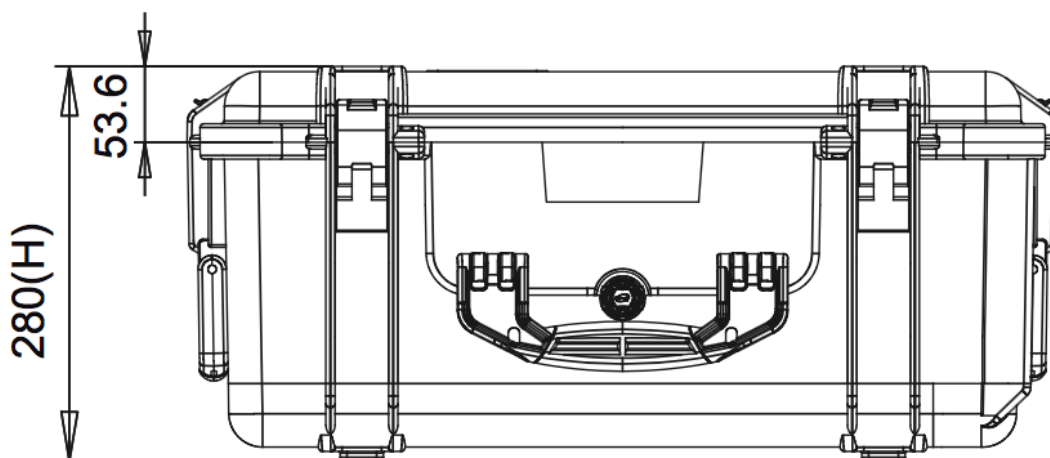
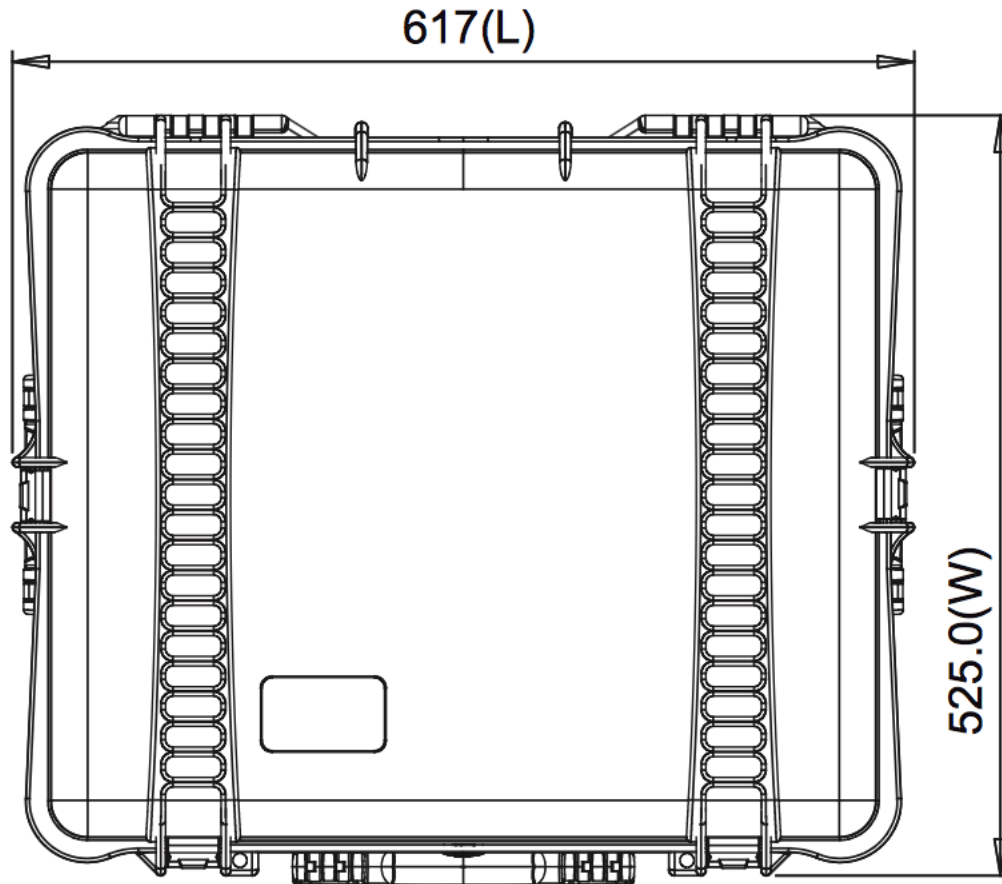
[México D.F] 55.8851.8726 - 55.8851.8725
[Querétaro] 442.234.1610 - 442.234.1338
www.harderback.com

HARDERBACK

HPRC2710

HARDERBACK

Maletas Industriales | Maletines Militares
Estuches de Protección | Cajas Polipropileno
Mochilas Resistentes | Cajas Biométricas



[México D.F] 55.8851.8726 - 55.8851.8725
[Querétaro] 442.234.1610 - 442.234.1338
www.harderback.com

HARDERBACK