

# 3SKB-5260

# HARDERBACK

Maletas Industriales | Maletines Militares  
Estuches de Protección | Cajas Polipropileno  
Mochilas Resistentes | Cajas Biométricas



## Colores



## Especificaciones [ Largo x Ancho x Profundo ]

### Exterior:

[63.00" x 16.00" x 50.25"]  
[160.02 cm x 40.64 cm x  
127.64 cm]

### Interior:

[60.46" x 12.21" x 45.23"]  
[153.57 cm x 31.01 cm x  
114.88 cm]

### Peso:

[129.10 lbs] [58.56 kg]

## [ Características ]

Esta caja grande para un monitor LCD es moldeada rotacional de polietileno para mayor resistencia y durabilidad. Con una lengüeta sellada resistente a la intemperie, broches de giro resistentes. Dos cojines acolchados de caucho sobremoldeado en cada lado y las llantas de borde y la manija conveniente para jalar el case. Perfecto para almacenar sus monitores de gran formato en el almacén o maniobrar a ferias o eventos.

- Diseño impermeable y resistente al polvo.
- Roto Moldeado: de Polietileno LLDPE
- Para Pantallas LCD de 42" a 50" en posición vertical
- Sistema universal de relleno de espuma para una fácil configuración

## [ Configuraciones ]

- Foam configurable para la protección de la pantalla

## [ Accesorios ]

- 3SKB-SLP kit
  - Se ajusta a la serie 3R y Shock Racks
  - Montaje en acero inoxidable.
  - Incluye tornillos, arandelas selladas de goma y tuercas nylock.
  - Mide 12" x 7" (30.48 x 17.78 cm)
- 1SKB-PDL-C
  - Candado con cable SKB TSA



[ 3SKB-SLP kit ]



[ 1SKB-PDL-C ]

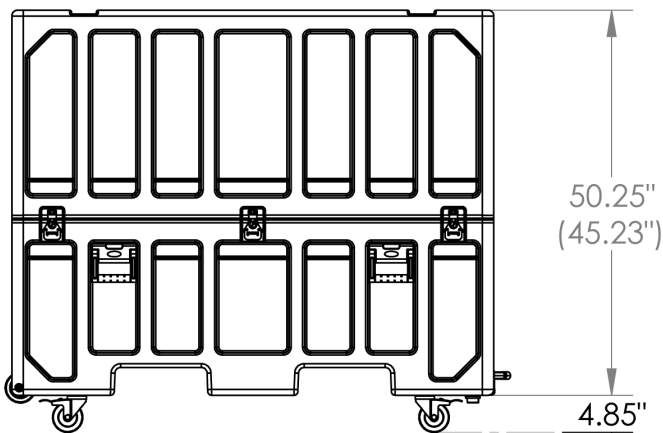
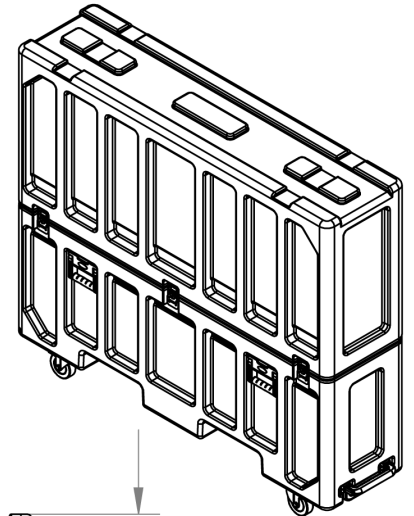
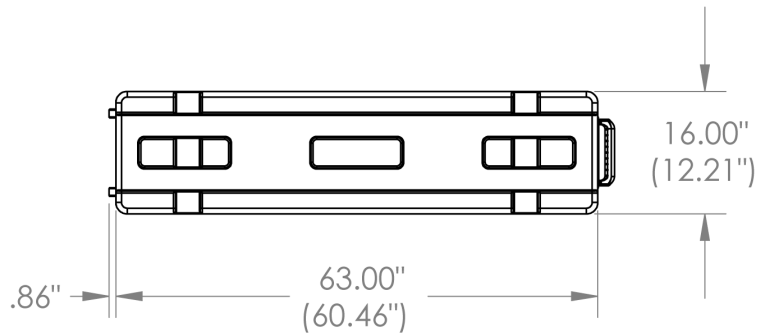


[ 1SKB-PDL ]

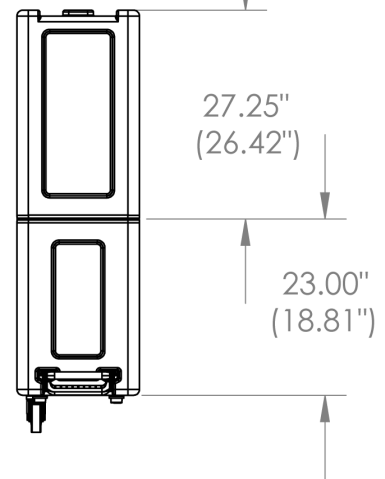
# 3SKB-5260

## HARDERBACK

Maletas Industriales | Maletines Militares  
Estuches de Protección | Cajas Polipropileno  
Mochilas Resistentes | Cajas Biométricas



NOTE: CASTERS ARE OPTIONAL



### 3SKB-5260

NOTE: DIMENSIONS IN (X.XX) ARE ID

Case Series:	LCD Cases	Dimensions (for reference only)				
Case part#	SKB-5260		Length	Width	Overall	Base / Lid
			left to right	front to back	height	height
Weight:		Exterior	63.00"	16.00"	50.25"	23.00"/27.25"
		Interior	60.46"	12.21"	45.23"	18.81"/26.42"