

# 3i-4217-7B-L

# HARDERBACK

Maletas Industriales | Maletines Militares  
Estuches de Protección | Cajas Polipropileno  
Mochilas Resistentes | Cajas Biometricas



## Colores



## Especificaciones ( Largo x Ancho x Profundo )

### Exterior:

[45.12" x 19.45" x 8.34"]  
[114.60 x 49.40 x 21.18 cm]

### Interior:

[42.50" x 17.00" x 7.52"]  
[107.95 x 43.18 x 19.10 cm]

### Peso:

[24.50 lb] [11.11 kg]

### Certificaciones

MIL-C-4150J / MIL-STD-810F  
/ MIL-STD-648C

## [ Características ]

SKB iSeries Moldeado por inyección Mil-Standard  
Los estuche impermeables están moldeados de  
resina de copolímero de polipropileno de muy alta  
resistencia

- [ ] Diseño resistente al agua y al polvo
- [ ] Convenientes ruedas de deslizamiento silenciosas
- [ ] Resistente a los Rayos UV disolventes, corrosión, hongos (MIL-STD-810F).
- [ ] Válvula de equalización de presión ambiente
- [ ] Resistente al daño por impacto (MIL-STD-810F).
- [ ] Bisagra moldeada para mayor protección

## [ Configuraciones ]

- [ ] Sin Foam, Vacío
- [ ] Con Foam en capas solo para el color Negro

## [ Accesorios ]

- [ ] 3i-HD81
  - Manijas sobremoldeadas acolchadas
- [ ] 3i-TSA-3
  - Cada kit incluye 2 pestillos de bloqueo TSA, pasadores de repuesto y 2 llaves.
- [ ] 3i-PMCK
  - Panel Mount Clip Kit para los case de la serie 3i
- [ ] 3SKB-SLP kit
  - Mide 12" x 7" (30.48 x 17.78 cm)



[ 3i-HD81 ]



[ 3i-TSA-3 ]



[ 3i-PMCK ]



[ 3SKB-SLP kit ]

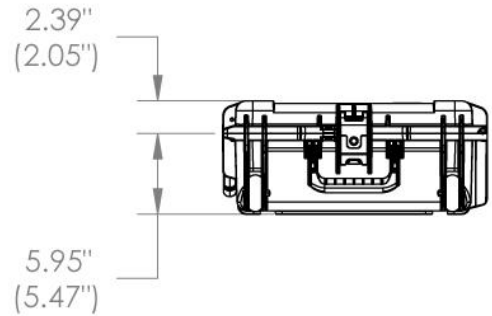
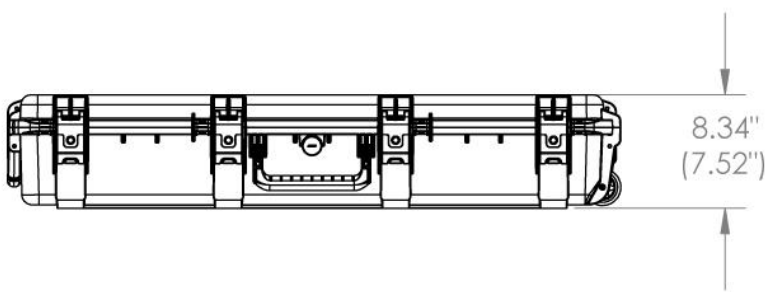
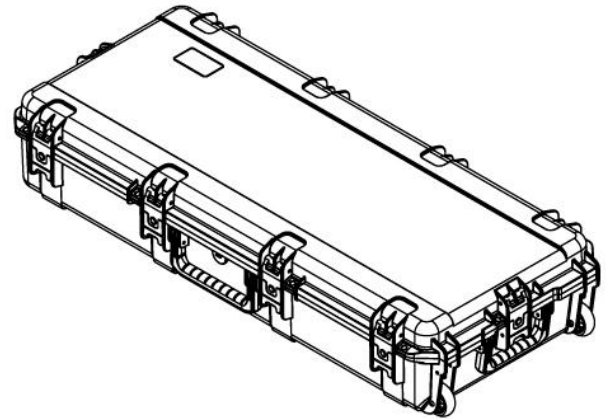
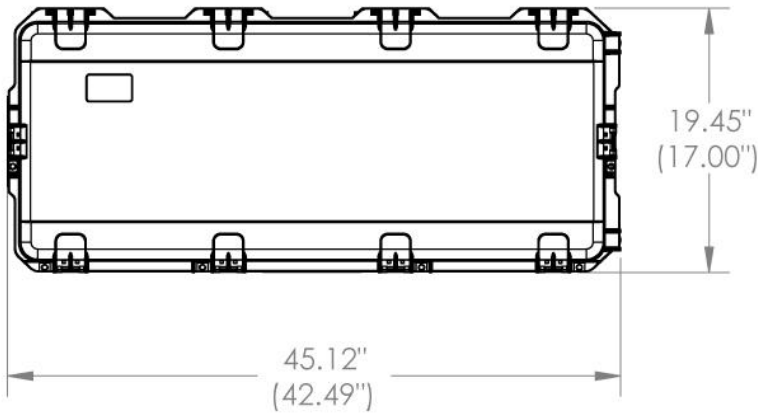
[ Mexico D.F ] 55.8851.8726 - 55.8851.8725  
[ Querétaro ] 442.234.1610 - 442.234.1338  
www.harderback.com

# HARDERBACK

# 3i-4217-7B-L

# HARDERBACK

Maletas Industriales | Maletines Militares  
 Estuches de Protección | Cajas Polipropileno  
 Mochilas Resistentes | Cajas Biometricas



3i-4217-7

NOTE: DIMENSIONS IN (X.XX) ARE ID

Case Series:	3i Series	Dimensions (for reference only)				
Case part#	3i-4217-7		Length	Width	Overall	Base / Lid
			left to right	front to back	height	height
Weight:		Exterior	45.12"	19.45"	8.34"	5.95"- 2.39"
		Inerior	42.49"	17.00"	7.52"	5.47"- 2.05"