

3i-4213-12BL

HARDERBACK

Maletas Industriales | Maletines Militares
Estuches de Protección | Cajas Polipropileno
Mochilas Resistentes | Cajas Biométricas



Colores



Especificaciones (Largo x Ancho x Profundo)

Exterior:

[45.10" x 16.03" x 12.97"]
[114.55 x 40.72 x 32.94 cm]

Interior:

[42.50" x 13.50" x 12.00"]
[107.95 x 34.29 x 30.48 cm]

Peso:

[27.35 lb] [12.41 kg]

Certificaciones

MIL-C-4150J / MIL-STD-810F
/ MIL-STD-648C



[Características]

SKB iSeries Moldeado por inyección Mil-Standard
Los estuche impermeables están moldeados de resina de copolímero de polipropileno de muy alta resistencia

- [] Diseño resistente al agua y al polvo
- [] Convenientes ruedas de deslizamiento silencioso
- [] Resistente a los Rayos UV disolventes, corrosión, hongos (MIL-STD-810F).
- [] Válvula de equalización de presión ambiente
- [] Resistente al daño por impacto (MIL-STD-810F).
- [] Bisagra moldeada para mayor protección

[Configuraciones]

- [] Sin Foam, vacío
- [] Con Foam en capas

[Accesorios]

- [] 3i-TSA-3
 - Cada kit incluye 2 pestillos de bloqueo TSA, pasadores de repuesto y 2 llaves.
- [] 3i-PMCK
 - Panel Mount Clip Kit para los case de la serie 3i
- [] 3SKB-SLP kit
 - Mide 12" x 7" (30.48 x 17.78 cm)



[3i-TSA-3]



[3i-PMCK]



[3SKB-SLP kit]

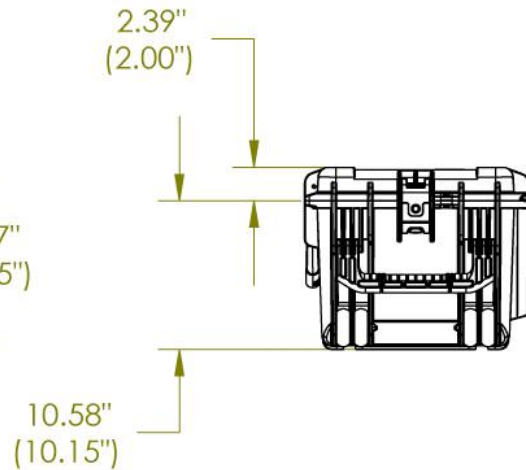
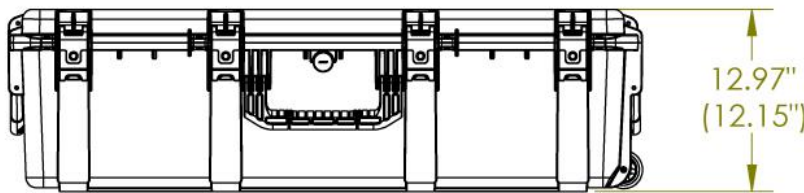
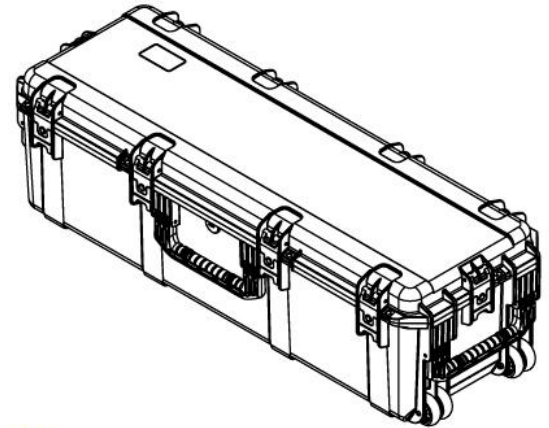
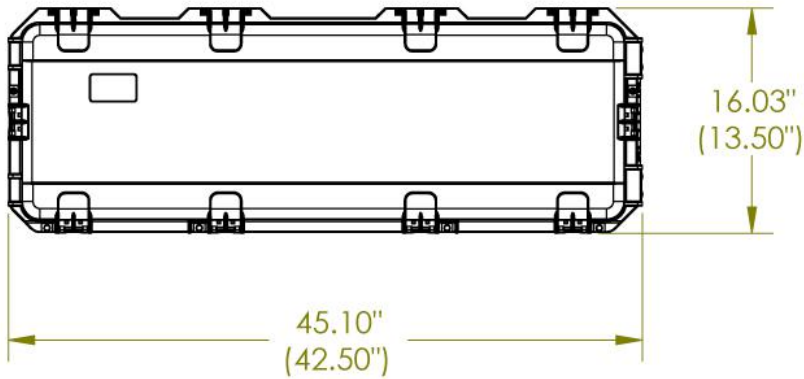
[Mexico D.F] 55.8851.8726 - 55.8851.8725
[Querétaro] 442.234.1610 - 442.234.1338
www.harderback.com

HARDERBACK

3i-4213-12BL

HARDERBACK

Maletas Industriales | Maletines Militares
Estuches de Protección | Cajas Polipropileno
Mochilas Resistentes | Cajas Biométricas



3i-4213-12

NOTE: DIMENSIONS IN (X.XX) ARE ID

Case Series:	3i Series	Dimensions (for reference only)				
Case part#	3i-4213-13	Exterior	Length	Width	Overall	Base / Lid
			left to right	front to back	height	height
Weight:		Inerior	45.50"	16.03"	12.97"	10.58"/2.39"
			42.50"	13.50"	12.15"	10.15"/2.00"