

3RS-4U30-25B

HARDERBACK

Maletas Industriales | Maletines Militares
Estuches de Protección | Cajas Polipropileno
Mochilas Resistentes | Cajas Biométricas



30" Shock Racks – Static Shock Rack



Color:



[Especificaciones]

Profundidad del Rack: 30" (76.20cm)
Interior Anchura: 19" (48.26cm)
Interior Altura: 7" (17.78 cm)

Profundidad de la Tapa:

Frontal	Trasera
(2")	(5")
(5.1cm)	(12.7cm)

Unidades de Rack: 4U

[Características]

- Cumple o excede MIL-STD 810G
- Rango de carga útil estándar de 40 a 150 libras
- Gama de carga útil extendida opcional de 160 a 300 lbs.
- Ancho estándar de rack de 19" según ANSI / EIA-310-C
- Carriles de cremallera de sujeción cuadrada para acomodar tuercas de jaula estándares internacionales # 10-32 o estándar de 6 mm
- La robusta carcasa rotomoldeada de SKB garantiza resistencia y resistencia a impactos
- Moldeados en apilamiento de costillas y lengüetas están diseñados para apilar con los fabricantes competitivos casos
- Acero inoxidable recubierto de polvo negro (estándar) que están empotrados para la protección
- 8 empuñaduras de elevación
- Válvula de alivio de presión automática (estándar)
- Correas de apilamiento (estándar)
- Peso ligero

[Accesorios]

3SKB-SA
- Shock Absorber Kit

3SKB-SLP
- Shipping Label Plate

3SKB-SR30
- 30" Support Rails



Juego de 8 amortiguadores adicionales Con un rango de carga 40 a 150 lbs (18 kg a 68 kg)
* Instalado por la fábrica solamente.



Interior Anchura: 7.00 in (17.78 cm)
Placa de etiquetas de aluminio se puede añadir al exterior, es para adherir las etiquetas de envío o el marcado de los productos para el inventario. La etiqueta mide 12 "x 7".
* El kit para su instalación está completo.



Los rieles de soporte están hechos de acero galvanizado para soportar peso adicional para bastidores de choque de 30" solamente.

[Mexico D.F] 55.8851.8726 - 55.8851.8725
[Querétaro] 442.234.1610 - 442.234.1338
www.harderback.com

HARDERBACK

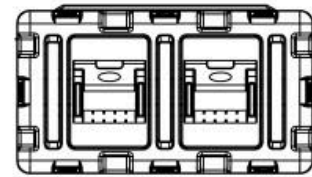
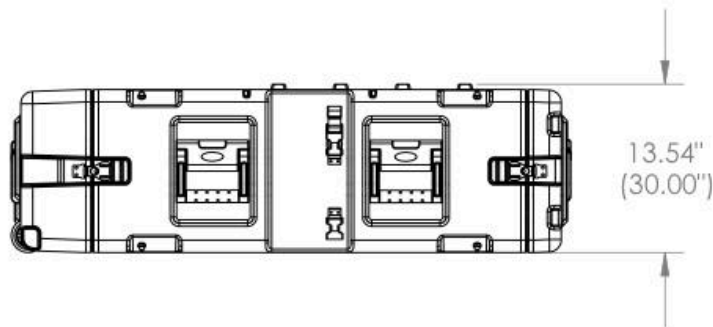
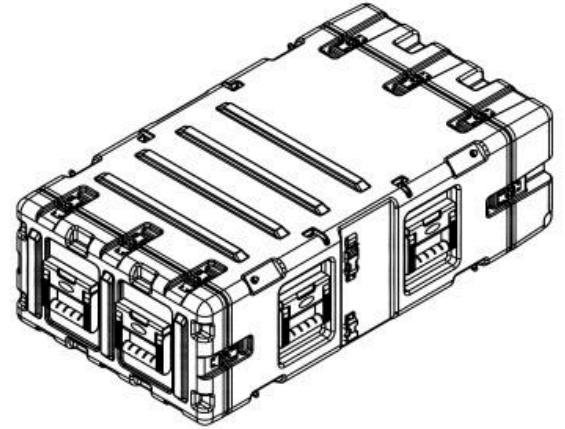
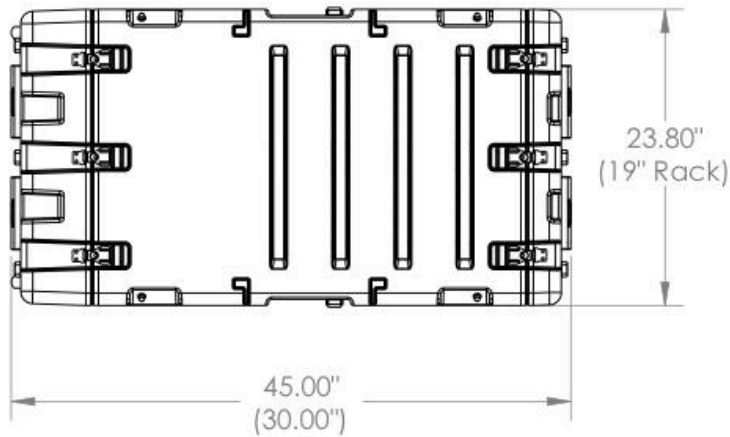
3RS-4U30-25B

HARDERBACK

Maletas Industriales | Maletines Militares
Estuches de Protección | Cajas Polipropileno
Mochilas Resistentes | Cajas Biométricas



[Draw]



3RS-4U30-25

NOTE: DIMENSIONS IN (X.XX) ARE ID

Case Series:	RS Series	Dimensions (for reference only)				
		Length	Width	Overall	Base / Lid	
Case part#	3RS-4U30-25	left to right	front to back	height	height	
Weight:		Exterior	45.00"	23.80"	13.54"	NA
		Interior	30.00"	19" Rack	4U	NA